

## 产品型号:

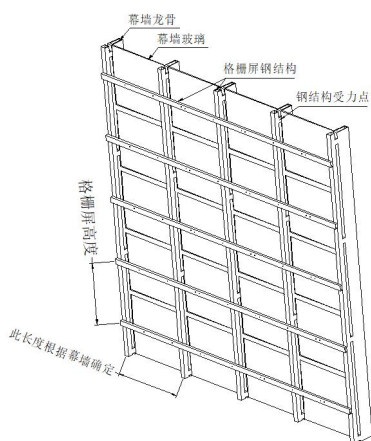
本安装说明适用于户外 LED 格栅屏系列安装系列。

## 注意事项:

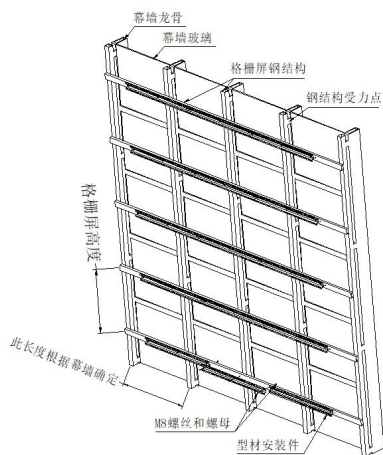
1. 安装前请仔细阅读说明书;
2. 请专业电工安装;
3. 为避免触电危险, 在安装、维护前请确认关闭电源;
4. 安装灯具前请确认安装面牢固可靠, 以避免灯具坠落;
5. 保留说明书, 以备使用参考。

## 安装方法及步骤:

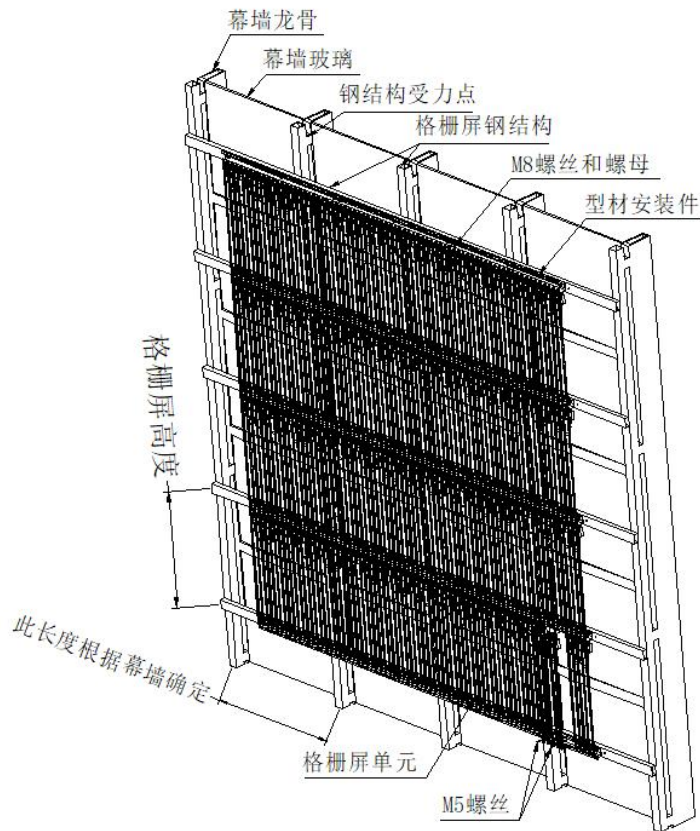
1. 焊接钢结构, 钢结构根据屏体大小, 幕墙结构, 工作环境等设计, 详细见钢结构图纸;



2. 固定型材安装件, 用 M8 螺丝和螺母固定型材安装件在钢结构上

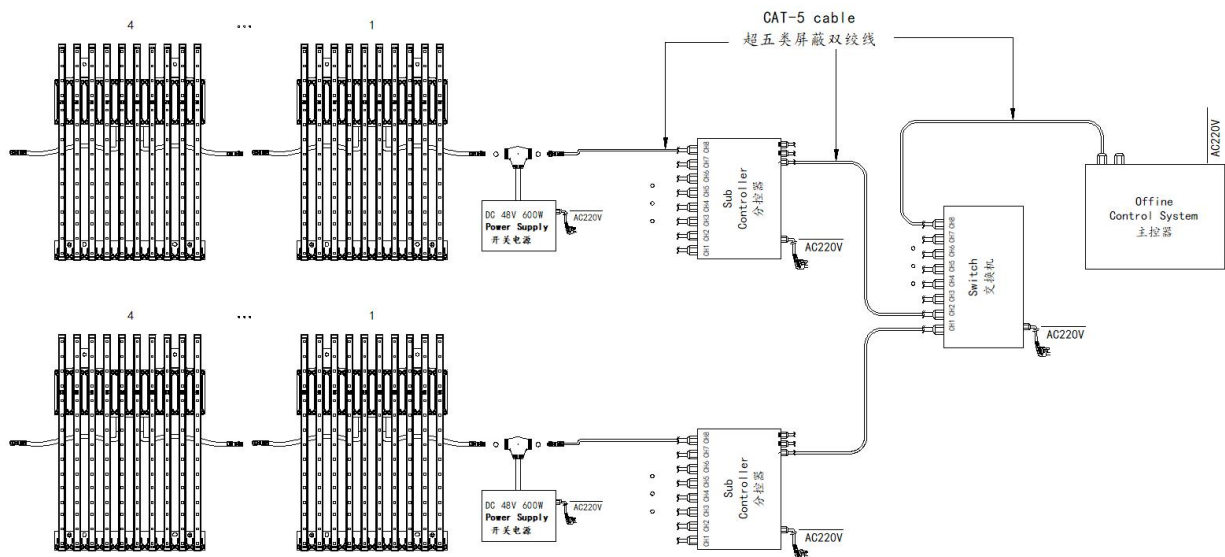


3. 固定格栅屏单元, 先接好格栅屏单元线材, 然后用 M5 螺丝固定格栅屏单元。



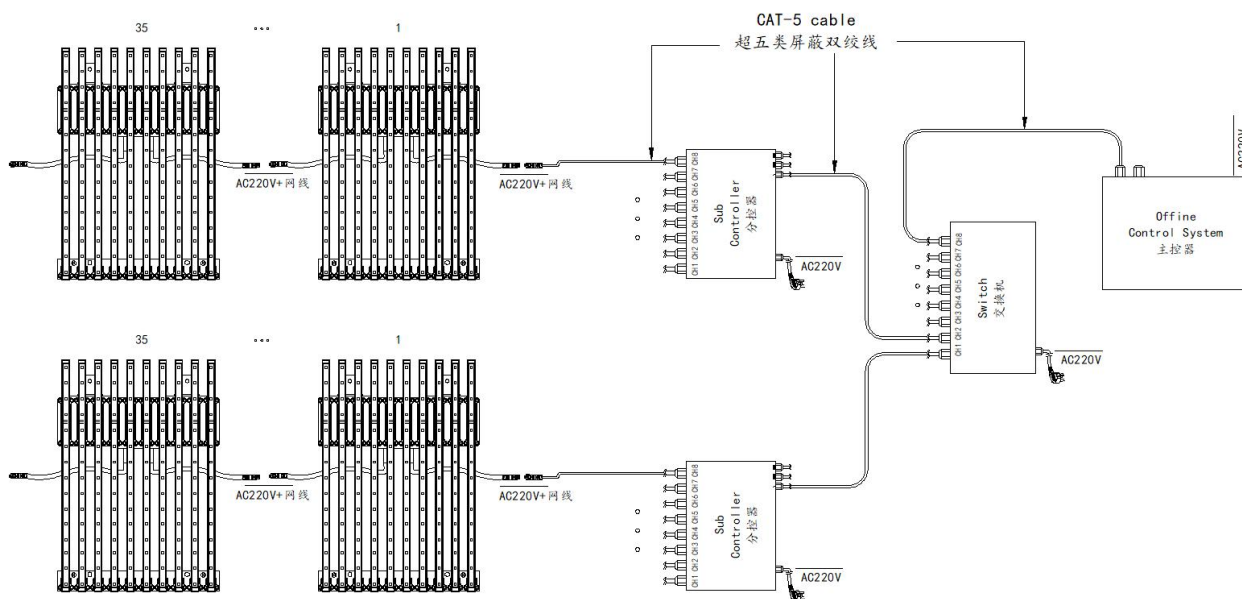
灯具接线示意图:

1. 低压接线图:



说明: 600W开关电源, 供电回路可带4个120W模组;

## 2.高压接线图



说明: 高压灯具, 供电回路可带35个模组;

### 备注:

- 1、电源线、信号线的连接使用我司提供的防水接头线连接;
- 2、灯具里面电线线径 1.5MM<sup>2</sup>, 灯具线径最大限制电流为 8A-15A;
- 3、同一信号回路灯具用多个电源供电, 电源与电源所带灯具之间必须正极断开;
- 4、主控器、分控器的用法参见主控和分控的说明书;
- 5、本内容仅作为推荐参考使用, 具体配置可根据现场实际情况适当调整, 必要时可与本公司工程师沟通。